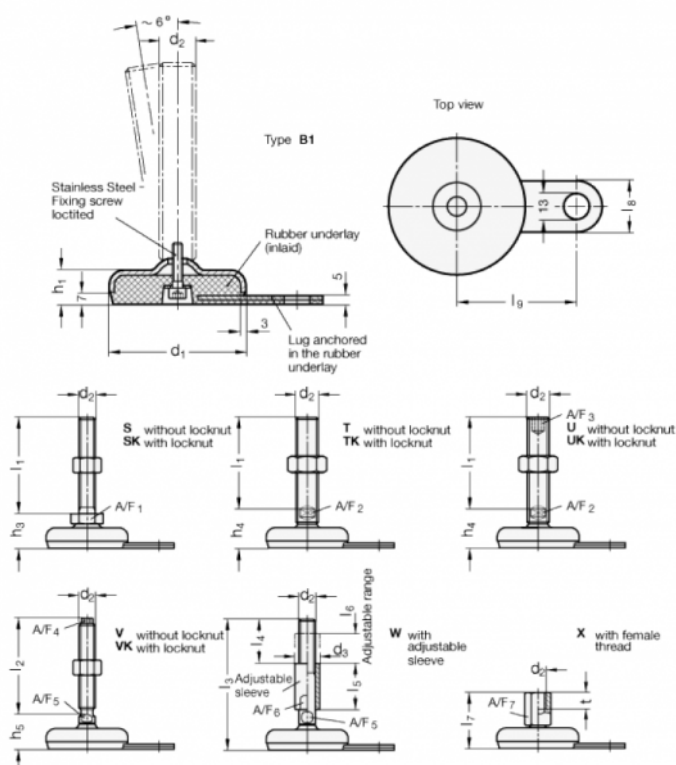


Varenummer: 203380M16152B1W

Beskrivelse: E+G Justerfod
GN 33-80-M16-152-B1-W, Rustfast

Note: W Med justerbar bøsning, hygiejnisk version, spændeflade i bunden

Mål



A/F5 = 12	I5 = 45
A/F6 = 20	I6 = 29
d1 = 80	I8 = 30
d2 = M16	I9 = 70
d3 = 24	
h1 = 20	
h2 = 45	
I3 = 152	